

AT/ST BALANCE

USER MANUAL

Swarovski-Optik AG & Co KG.
6067 Absam, Austria
customerservice@swarovskioptik.com
SWAROVSKIOPTIK.COM

BA-765-01, 01/2026



SWAROVSKI
OPTIK

VIELEN DANK, DASS SIE SICH FÜR DIESES SWAROVSKI OPTIK PRODUKT ENTSCHIEDEN HABEN. BEI FRAGEN WENDEN SIE SICH BITTE AN IHREN FACHHÄNDLER ODER KONTAKTIEREN SIE UNS DIREKT UNTER SWAROVSKIOPTIK.COM.



RUNDUM GUT BERATEN

Brauchen Sie Hilfe bei der Einstellung, Bedienung oder Wartung unserer Produkte? Online finden Sie Antworten auf die wichtigsten Fragen. Besuchen Sie uns auf [MYSERVICE.SWAROVSKIOPTIK.COM](https://myservice.swarovskioptik.com)



WE THANK YOU FOR CHOOSING THIS PRODUCT FROM SWAROVSKI OPTIK. IF YOU HAVE ANY QUESTIONS, PLEASE CONSULT YOUR SPECIALIST DEALER OR CONTACT US DIRECTLY AT SWAROVSKIOPTIK.COM.

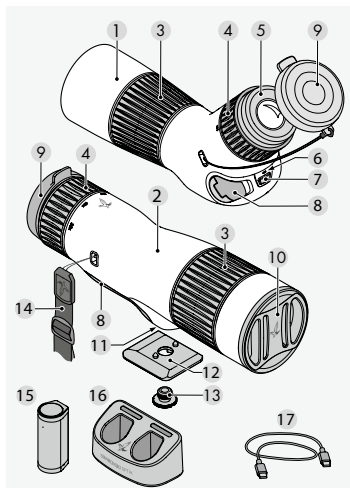


ALL-ROUND GOOD ADVICE

Do you need help with setting, operating or maintaining our products? You can find answers to the most important questions online. Visit us at [MYSERVICE.SWAROVSKIOPTIK.COM](https://myservice.swarovskioptik.com)



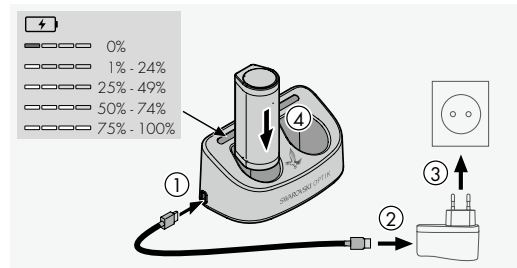
1. ÜBERBLICK / OVERVIEW



- | | |
|-------------------------------------|--|
| 1 Teleskop AT Balance | 1 AT Balance spotting scope |
| 2 Teleskop ST Balance | 2 ST Balance spotting scope |
| 3 Stelling für Fokussierung | 3 Adjustment ring for focusing |
| 4 Stelling für Vergrößerungswechsel | 4 Adjustment ring for changing magnification |
| 5 Augenschmel | 5 Eyecup |
| 6 Status LED | 6 LED status indicator |
| 7 Ein-/Aus-Schalter | 7 ON/OFF button |
| 8 Batteriefachdeckel | 8 Battery compartment cover |
| 9 Okularschutzdeckel | 9 Eyepiece cover |
| 10 Objektivschutzdeckel | 10 Objective lens cover |
| 11 Anschlussgewinde für Stativ | 11 Connection thread for tripod |
| 12 Adapterplatte | 12 Adapter plate |
| 13 Klemmschraube für Adapterplatte | 13 Locking screw for adapter plate |
| 14 Trageriemen | 14 Side carrying strap |
| 15 Akku | 15 rechargeable battery |
| 16 Ladegerät | 16 RBC battery charger |
| 17 Netzkabel für Ladegerät | 17 USB charger cable |

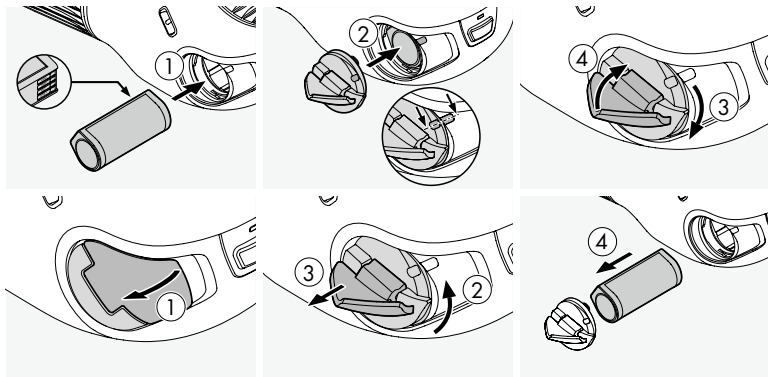
2. INBETRIEBNAHME / PREPARATIONS

2.1 AKKU AUFLADEN / CHARGING THE BATTERY

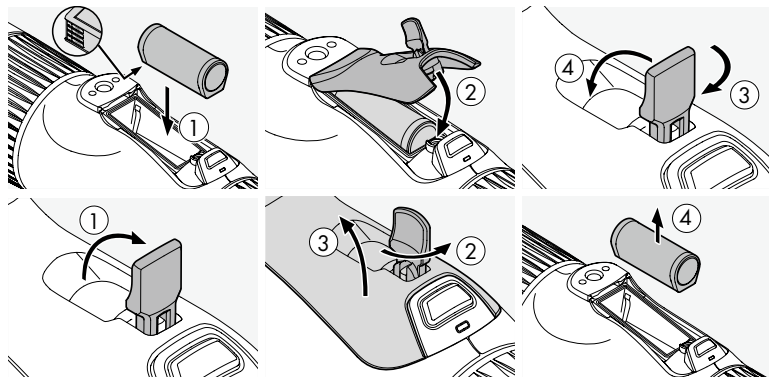


2.2 EINBAU UND AUSBAU DES AKKUS INSTALLING / REMOVING THE BATTERY

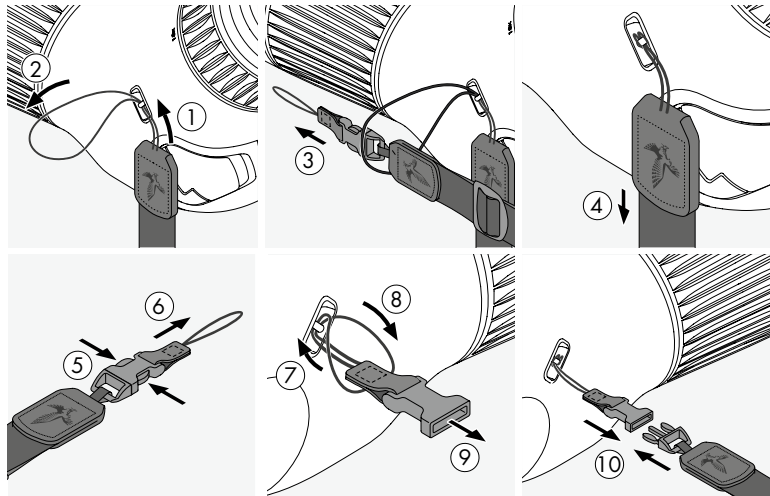
AT Balance



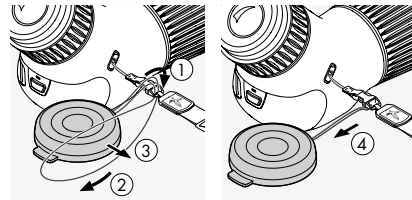
ST Balance



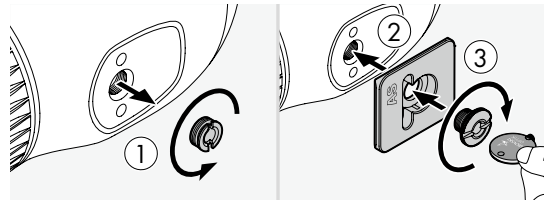
2.3 MONTAGE TRAGERIEMEN / ATTACHING THE CARRYING STRAP



2.4 MONTAGE OKULARSCHUTZDECKEL / EYEPIECE COVER

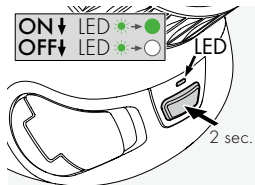


2.5 MONTAGE ADAPTERPLATTE STATIVKOPF MOUNTING ADAPTER PLATE FOR TRIPOD HEAD

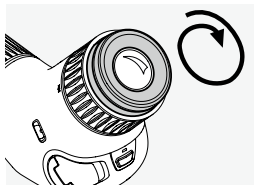


3. BEDIENUNG

3.1 GERÄT EINSCHALTEN / AUSSCHALTEN

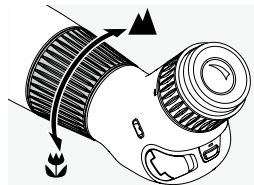


3.2 EINSTELLUNG DER DREHAUGENMUSCHEL



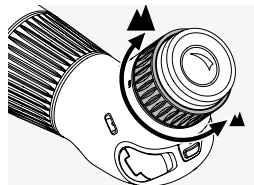
Verwendung mit Brille: Drehen Sie die Drehaugenmuschel (im Uhrzeigersinn) bis zum Anschlag hinein.

3.3 EINSTELLUNG DER BILDSCHÄRFE



- Drehen Sie für weit entfernte Objekte den Stellring für die Fokussierung nach rechts.
- Durch Drehen des Stellrings nach links können Sie Objekte in kurzer Entfernung beobachten.

3.4 VERWENDUNG DES ZOOM-STELLRINGS



- Vergrößerungswechsel: Drehen des Stellrings nach rechts erhöht die Vergrößerung, drehen nach links verringert die Vergrößerung.

GARANTIE

Mit diesem SWAROVSKI OPTIK Produkt haben Sie ein hochwertiges Qualitätserzeugnis erworben, für das wir weltweit gültige Garantie- und Kulanzleistungen gewähren. Für nähere Informationen dazu gehen Sie bitte auf: https://swarop.tk/at_st_balance_warranty



TECHNISCHE DATEN

Alle technischen Daten zu Ihrem Produkt finden Sie unter: https://swarop.tk/at_st_balance_technicaldata

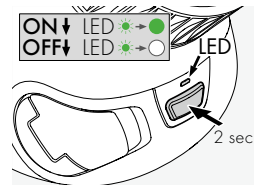


Alle Angaben sind typische Werte.

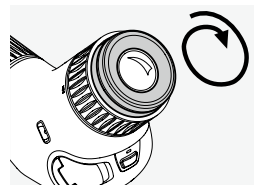
Änderungen in Ausführung und Lieferung sowie Druckfehler sind vorbehalten.

3. OPERATION

3.1 SWITCHING THE DEVICE ON / OFF

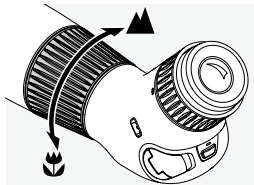


3.2 ADJUSTING THE TWIST-IN EYECUP



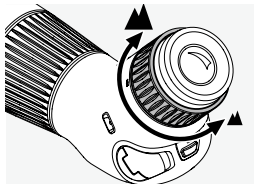
Using with eyeglasses: turn the eyecup (clockwise) until it stops.

3.3 FOCUSING



- For distant objects, turn the adjustment ring for focusing to the right (clockwise).
- By turning the adjustment ring to the left (counterclockwise), you can observe objects that are nearer.

3.4 USING THE ZOOM ADJUSTMENT RING



- To change magnification: Turning the adjustment ring to the right (clockwise) increases magnification. Turning it to the left (counterclockwise) decreases the magnification.

WARRANTY

This product from SWAROVSKI OPTIK is a high-quality instrument for which we grant worldwide warranty and goodwill services. For more information, please visit: https://swarop.tk/at_st_balance_warranty



TECHNICAL DATA

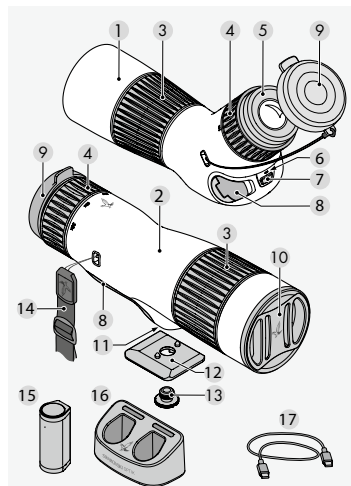
You can find all technical data for your product at: https://swarop.tk/at_st_balance_technicaldata



All details are typical values.

We reserve the right to make changes regarding design and delivery. We accept no liability for printing errors.

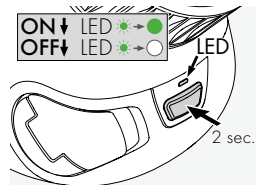
DESCRIPTION



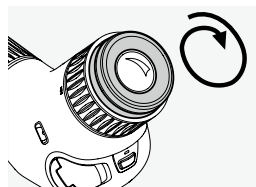
- 1 AT Balance longue-vue d'observation
- 2 ST Balance longue-vue d'observation
- 3 Bague de réglage de la focalisation
- 4 Bague de réglage du grossissement
- 5 Bonnette oculaire
- 6 LED d'état
- 7 Bouton MARCHE/ARRÊT
- 8 Couvercle du compartiment de la pile
- 9 Capuchon protecteur pour oculaire
- 10 Capuchon protecteur pour lentille d'objectif
- 11 Raccord fileté pour trépied
- 12 Plaque adaptatrice
- 13 Vis de fixation pour plaque adaptatrice
- 14 Bandoulière
- 15 RB-S batterie rechargeable
- 16 RBC chargeur de batterie
- 17 Câble de charge USB

3. FONCTIONNEMENT

3.1 MISE EN MARCHÉ DE L'APPAREIL / ARRÊT

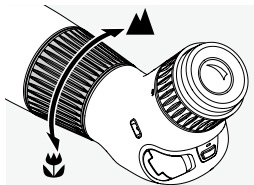


3.2 REGLAGE DE LA BONNETTE OCULAIRE ROTATIVE



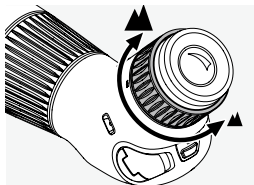
Utilisation avec des lunettes : Faites tourner la bonnette oculaire rotative (dans le sens des aiguilles d'une montre) jusqu'à la butée.

3.3 REGLAGE DE LA NETTETE DE L'IMAGE



- Pour voir des objets très éloignés, faites tourner la bague de réglage de la focalisation vers la droite (dans le sens des aiguilles d'une montre).
- En faisant tourner la bague de réglage de la focalisation vers la gauche (dans le sens inverse des aiguilles d'une montre), vous pourrez observer des objets situés à proximité.

3.4 UTILISATION DE LA BAGUE DE RÉGLAGE DU ZOOM



- Modifier le grossissement : tournez la bague de réglage vers la droite pour augmenter le grossissement, ou tournez-la vers la gauche pour le réduire.

GARANTIE

Ce produit SWAROVSKI OPTIK est un instrument de haute qualité, pour lequel nous accordons une garantie mondiale et des gestes commerciaux. Pour plus d'informations, veuillez consulter le site web : https://swarovski.com/at_st_balance_warranty



CARACTÉRISTIQUES TECHNIQUES

Vous trouverez toutes les caractéristiques techniques relatives à votre produit à l'adresse suivante : https://swarovski.com/at_st_balance_technicaldata



Toutes les données sont des valeurs standard.

Sous réserve de modifications ultérieures concernant la conception, la livraison et les erreurs d'impression.